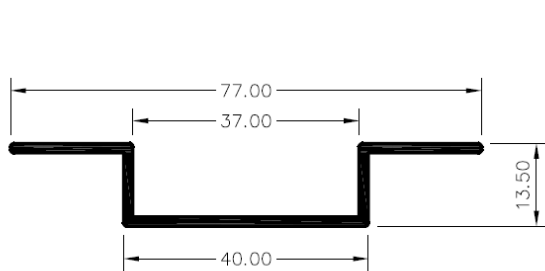
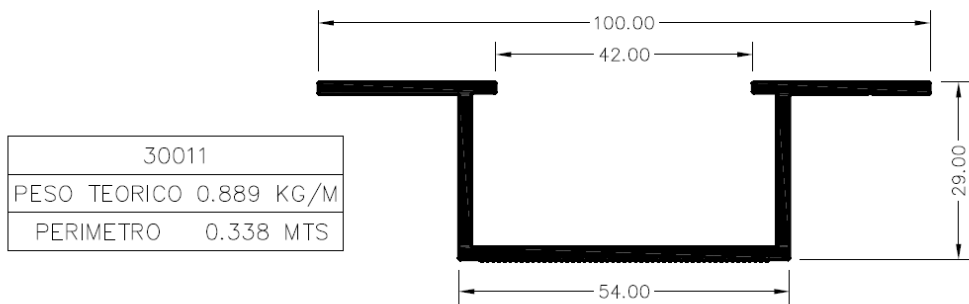
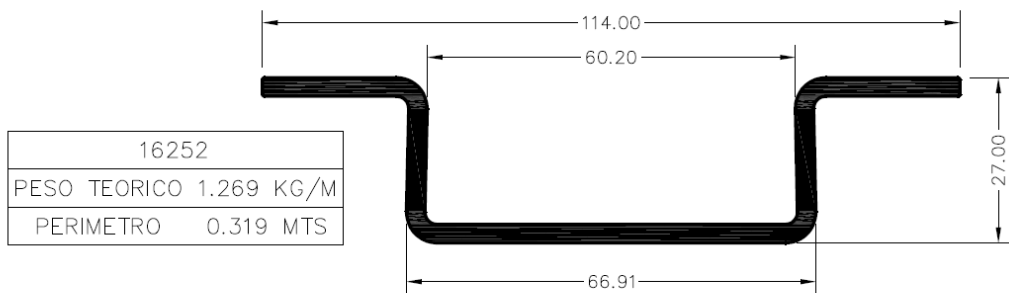
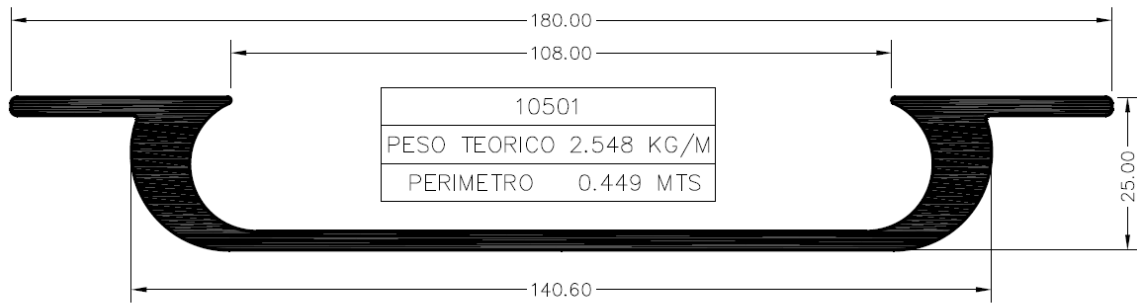
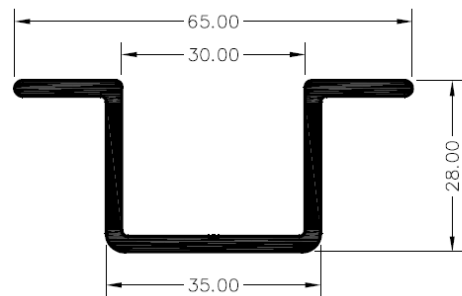




OMEGAS



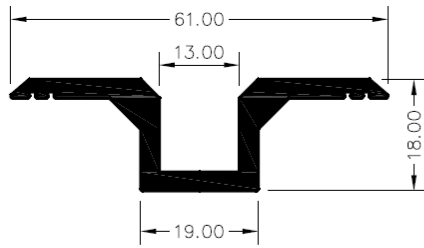
13172
PESO TEORICO 0.408 KG/M
PERIMETRO 0.203 MTS



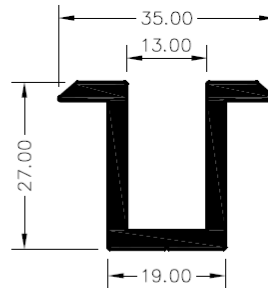
13554
PESO TEORICO 0.769 KG/M
PERIMETRO 0.230 MTS



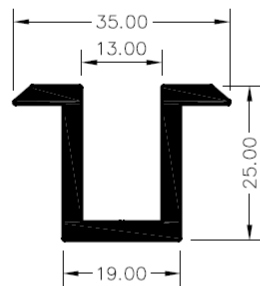
OMEGAS



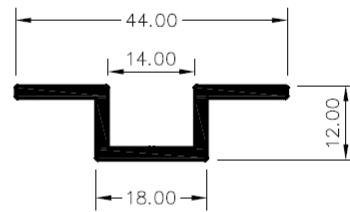
6553
PESO TEORICO 0.748 KG/M
PERIMETRO 0.181 MTS



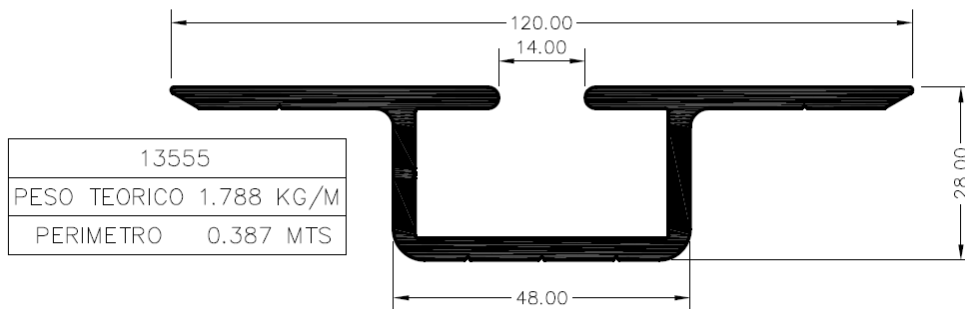
6559
PESO TEORICO 0.651 KG/M
PERIMETRO 0.168 MTS



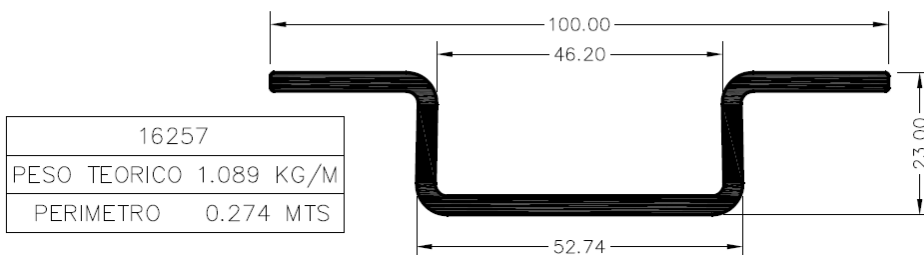
16558
PESO TEORICO 0.619 KG/M
PERIMETRO 0.160 MTS



11235
PESO TEORICO 0.345 KG/M
PERIMETRO 0.131 MTS



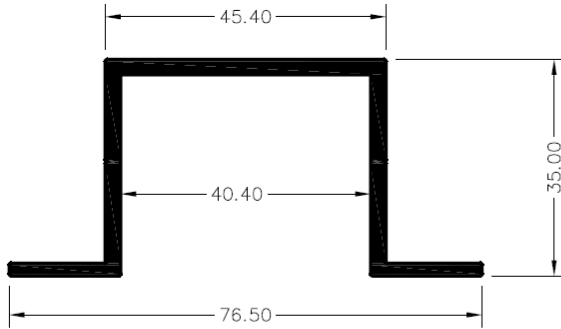
13555
PESO TEORICO 1.788 KG/M
PERIMETRO 0.387 MTS



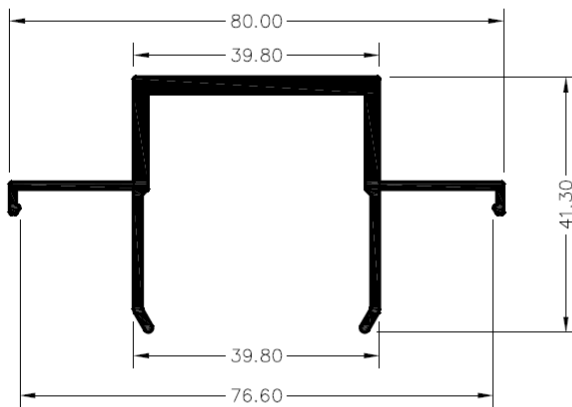
16257
PESO TEORICO 1.089 KG/M
PERIMETRO 0.274 MTS



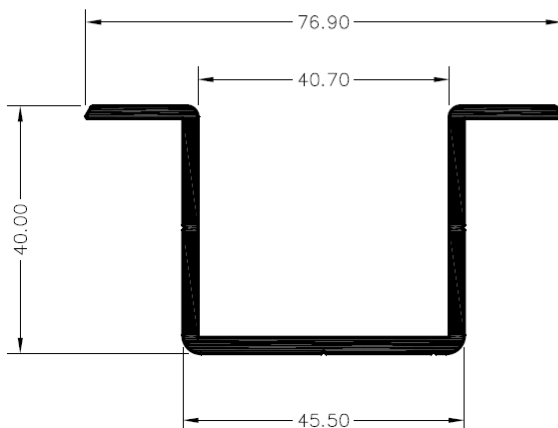
OMEGAS



11210	
PESO TEORICO	0.921 KG/M
PERIMETRO	0.290 MTS



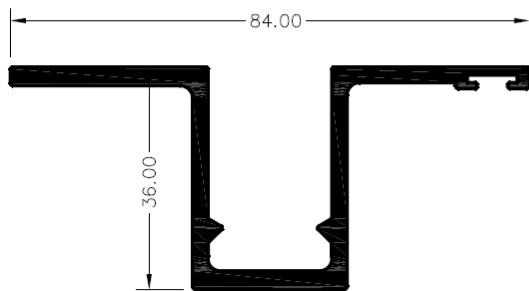
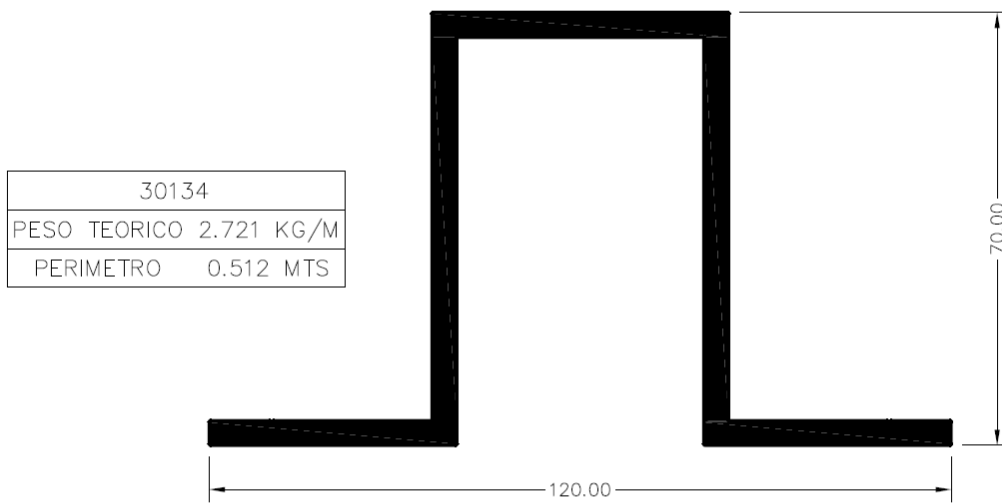
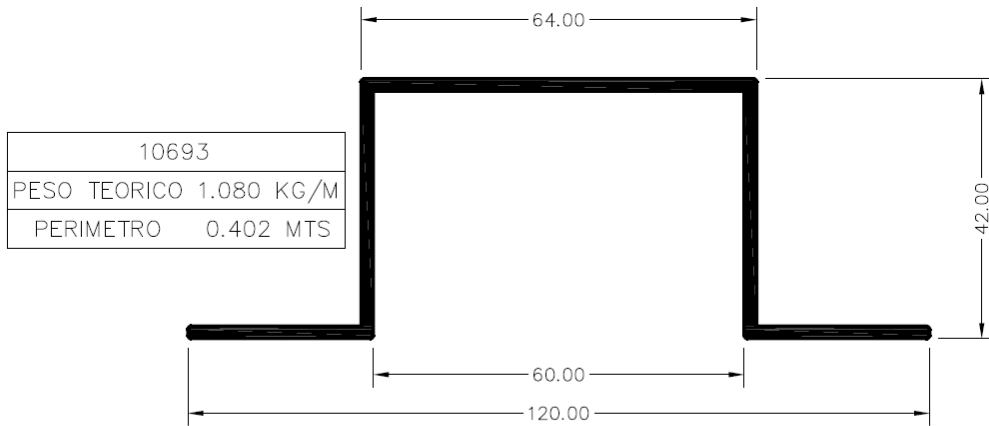
10725	
PESO TEORICO	0.818 KG/M
PERIMETRO	0.335 MTS



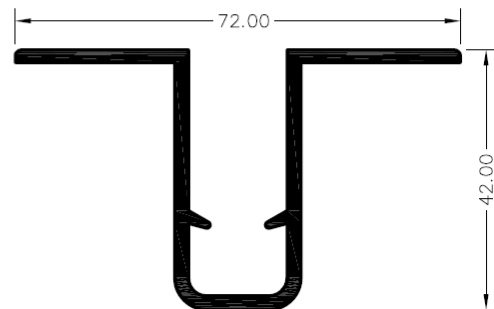
10732	
PESO TEORICO	0.956 KG/M
PERIMETRO	0.304 MTS



OMEGAS



4541
PESO TEORICO 1.115 KG/M
PERIMETRO 0.319 MTS



4542
PESO TEORICO 0.878 KG/M
PERIMETRO 0.312 MTS